

# PROI-2026

Câmera IP, Mini Dome, 2MP, 1080p, Lente fixa 3.6mm, WDR, BLC, DNR, AGC, IP66

**PROIMAGE**  
REFERÊNCIA EM CCTV IP



## Principais Características

- ▶ Apoio OSD, cor, brilho, saturação e ajustes de configurações de zoom digital;
- ▶ H.264, 02 Streaming;
- ▶ Sensor de imagem Sony 1/2.9 " 2.0MPixel CCD
- ▶ Smart IR distância de trabalho de 15 metros;
- ▶ Lente fixa Mega Pixel de 3.6mm, filtro IR-CUT;
- ▶ Acesso Remoto para aparelhos iOS (iPhone) e Android;
- ▶ Wide Dynamic Range (WDR)
- ▶ Certificado IP66;
- ▶ Tipo Dome Protocolo TCP/IP
- ▶ Day/Night Filtro IR CUT;
- ▶ 12 peças de IR Led ;



2.0 Mp   1080p   CCD   Day/night   DNR   WDR   IR 15m   IP66   Slot SD card   PoE

## Saiba mais

### Resolução

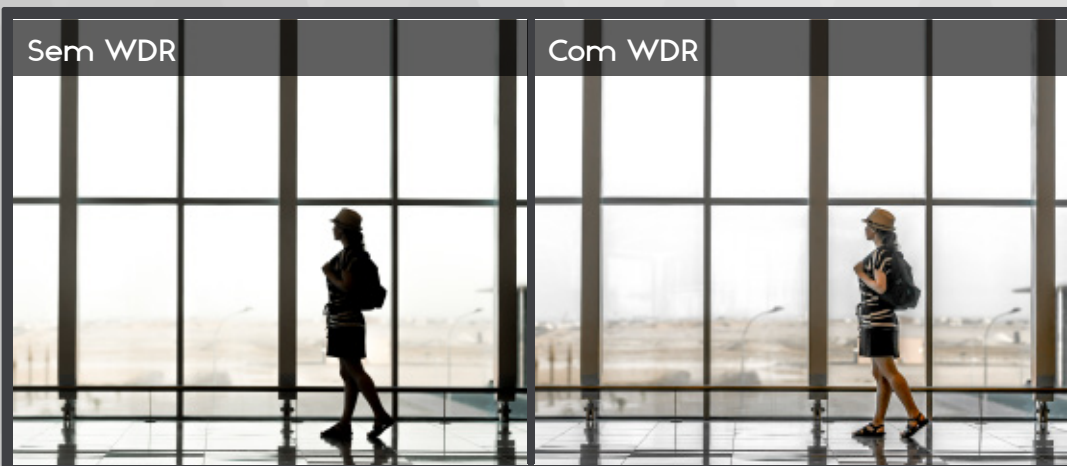
Diferentes tipos de resolução de vídeo são encontrados nos circuitos de CCTV. Os formatos de menor resolução são os mais antigos, enquanto os de maior resolução são os mais modernos (TCP/IP). As resoluções Full HD 1080p; HD 960p e HD 720p, dentre outras, estão presentes nos produtos da Proimage Brasil.



D1  
704x480p

Sem WDR

Com WDR



### Wide Dynamic Range

WDR se destina a fornecer imagens nítidas mesmo sob a luz forte, onde a intensidade da iluminação varia quando há áreas brilhantes e muito escuras simultaneamente no campo de visão da câmera. Esta função permite que um sistema de imagem corrija a intensidade de luz em torno de uma cena e assim aumente a capacidade de distinguir melhor as características e formas sobre os objetos.

# ESPECIFICAÇÕES TÉCNICAS

<b>Modelo</b>	<b>PROI-2026</b>
<b>Tecnologia Embarcada</b>	
Processador	HiS
Sistema Operacional	Linux Embarcado
Interface para Acesso	BROWSER, PROIMAGE CMS/VMS
<b>Hardware da Câmera</b>	
Sensor	1/2.9 " 2.0MPixel CCD Sensor de imagem Sony
Sensibilidade da Iluminação	0 Lux: Preto/Branco Infra Vermelho Ligado, 0,05 Lux: Colorido
Obturador	AUTO, 1/25s ~ 1/100000s (ajustável)
Relação ruído do sinal	>50db
Modalidades do vídeo	Colorido e Preto/Branco
Privacidade máscara de vídeo	Disponível - Até 2 regiões
Alcance Infra Vermelho / IR	15 metros
Infravermelho / IR Inteligente	Disponível
Modo Dia & Noite / Day & Night	Disponível - Auto ICR com Filtro Mecânico Automático, Colorido, Preto/Branco
Controle Automático de Ganho	Disponível
BLC - Back Light Compensation	Disponível - Desligado/Ligado
WDR - Wide Dynamic Range	Disponível
Flicker Control	N/A
DNR - Digital Noise Reduction	Disponível
2D DNR - Digital Noise Reduction	Disponível - Ajustável
3D DNR - Digital Noise Reduction	Disponível - Ajustável
WB (White Balance) / Balanço do Branco	Disponível - Automático e Manual
<b>Vídeo</b>	
Bit rate	32kbps a 60000Kbps
Frame Rate	1 a 30 fps/quadros por segundos (ajustável)
Rate Control	CBR (Padrão) e VBR
Tamanho máximo de imagem	1920x1080
Sistema de scanner	Progressive Scan
Compressão da imagem	H.264/MJPEG
Tipos suportados	NTSC e PAL
Dual Stream	Stream primário: 1.0 MP, 2.0 MP, 1920x1080 Stream secundário: VGA, 640x480 (Utilizado por vídeo analítico)
<b>Lente</b>	
Distância da lente	3.6mm
Controle da lente	Fixo
Tipo de lente	C/CS (DC Opcional)
Zoom digital	4x
<b>Network</b>	
Conexão	Comunicação TCP/IP - Dispositivo de porta ethernet RJ45 (10M/100M)
Domain Name Service	Disponível - No-IP, DynDNS
Protocolos do produto	RTSP, FTP, PPPOE, DHCP, DDNS, NTP, UPnP, TCP/IP, HTTP, ONVIF
Browser	IE - Internet Explorer, Chrome(IE TAB*) e Mozilla Firefox (IE TAB*)® (a compatibilidade pode mudar sobre a versão e o sistema 32/64bits do browser)
P2P	Disponível
Conexão Remota QR Code	N/A
Armazenamento na nuvem	Disponível - Serviço contratado com terceiros
Eventos e backup remoto	Ftp Server, NVR, Local e SMTP
Onvif	Disponível - Versão 2.4
<b>Funcionalidade Operacional</b>	
Linguagens da câmera	Português, English, Spanish, Chinese.
Nome da câmera no display (OSD)	Disponível - ( Mostra até 10 caracteres )
Controle e ajustes de cores	Brilho, contraste, saturação e nitidez
Deteção de vídeo movimento	Disponível - Desligado / Ligado - Sensibilidade ajustável
Função espelho	Disponível
Texto OSD	Disponível
Data no display	Disponível
Reboot programado	Disponível
Administração de usuários por nível de acesso	Disponível cadastrar operadores, administradores e convidados - Até 10 usuários
Sincronização de horários	Manual, sincronização com o computador e SNTP server
Atualização de firmware	Disponível via web browser
Plataforma de Smartphones	Android (Google) e iOS (Apple)
Aplicativos / Software de Monitoramento	CMS / PROIMAGE-DGUARD

**Alimentação / Energia**

Tipo de conexão	P4 (quando alimentado com DC 12V±5%) ou Ethernet RJ45 (quando alimentado via PoE - Power over Ethernet)
Consumo máximo de corrente	2.5Ah
Consumo máximo de potência	< 8 W
Tensão	Tensão DC12V±5% ou PoE - Power over Ethernet DC 48V ( OPCIONAL )
Cabos de energia e par metálico trançados ( Cat.5/6e )	*Recomendado somente produtos certificados e homologados
Proteção de surto	*Recomendado em locais sem proteção anti surto

**Ambiente de Instalação**

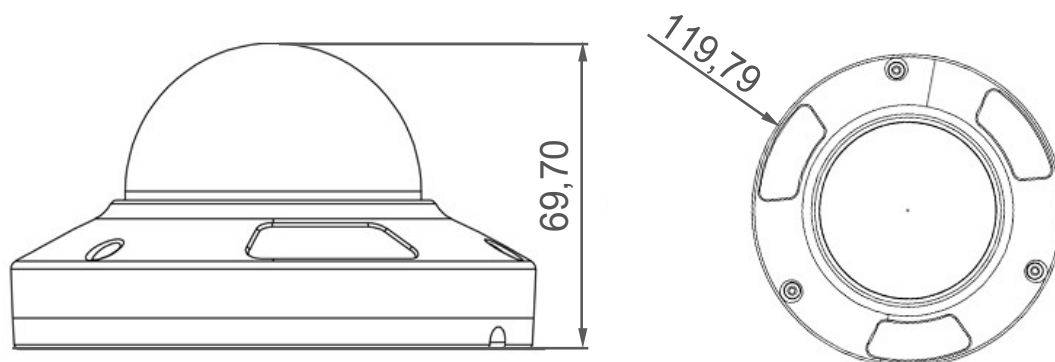
Temperatura de funcionamento	-30°C~60°C
Umidade do ar	10% -90% RH (sem condensação)

**Case**

Modelo	Dome
Grau de proteção	IP66
Tipo do material	Metal
Cor do material	Branco
Dimensões	119,79mm X 69,70mm
Prensa Cabo	N/A
Anti-vandalismo IK10	N/A

Garantia	01 (um) ano
----------	-------------

Para mais informações/especificações adicionais acesse: [www.proimagebrasil.com.br](http://www.proimagebrasil.com.br) - \*RECOMENDAÇÕES

**Medidas do Produto****Homologação****Produtos Relacionados**

PROI-CMSVMS



PROI-NVR604F 04 CANAIS



PROI-NVR608F 08 CANAIS



A integração da linha de produtos da Proimage exige qualificação técnica para o seu perfeito funcionamento.

Revisado 11/2016 - versão 3.5