

# PROI-2026

Cámara de Red-IP, Mini Cúpula, 2MP, 1080p,  
Lentes Fijas 3.6mm, BLC, DNR, WDR, AGC,  
IP66

**PROIMAGE**  
REFERENCIA EM CFTV IP



## Principales Características:

- ▶ OSD (Exhibición Sobre Pantalla) soporte para Configuración de color, brillo, saturación y zoom digital;
- ▶ H.264 3.0, Doble corriente;
- ▶ CCD DIGITAL Sensor de Imagen Sony 1/2.9" 2.0MP;
- ▶ Inteligente IR - Alcance Efectivo infrarrojo de 60 metros;
- ▶ Lentes fijas 3.6mm, MegaPíxeles con filtro de corte IR;
- ▶ Wide Dynamic Range (WDR)
- ▶ Configuración Visualización de Remota párr smartphones iOS (iPhone) y Android;
- ▶ Grado de protección - Índice de protección de entrada IP66
- ▶ Involucro tipo Mini Cúpula, Protocolo (rojo) TCP / IP;
- ▶ 12 piezas de LEDs infrarrojos.



2.0 Mp 1080p CCD Day/night DNR WDR IR 15m IP66 Slot SD card PoE

## Más Información



## Resolución

Se encuentran diferentes tipos de resolución de vídeo en circuito cerrado de televisión. La resolución de formato más pequeño son más comunes en los sistemas más antiguos, mientras que la resolución más alta son encontradas en los más modernos y están basados en TCP / IP. La resolución de 1080p Full HD, HD 960 y de alta resolución HD720, entre otros, están presentes en los productos ProImage.



## Rango Dinámico Amplio

WDR se utiliza para proporcionar imágenes claras, incluso cuando la luz de fondo es muy brillante o la intensidad de la iluminación es variado o cuando allí son simultáneamente ambas zonas brillantes y oscuras en el campo de visión. Esta función permite que el sistema de imagen realice correcciones en la intensidad de la luz alrededor de la escena y por lo tanto mejorar la capacidad de distinguir mejor las características y las formas de los objetos.

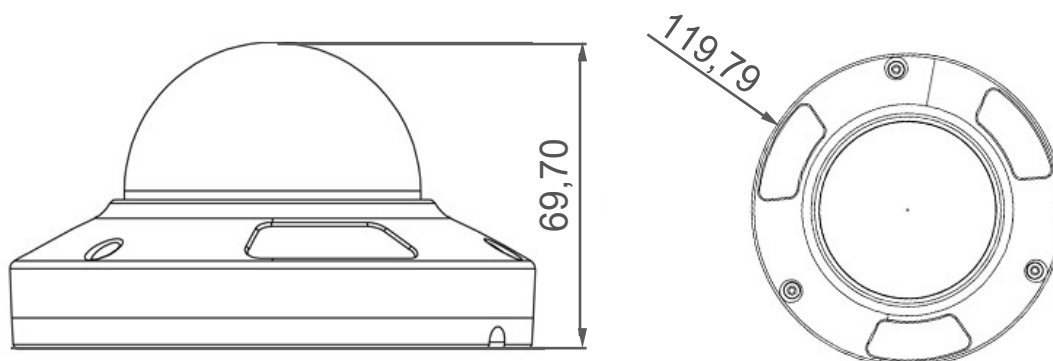
# ESPECIFICACIONES TÉCNICAS

<b>Modelo</b>	<b>PROI-2026</b>
<b>Tecnología de bordo</b>	
Procesador	HiS
Sistema Operacional	Embedded Linux
Interfaz de acceso	EXPLORADOR y PROIMAGE CMS/VMS
<b>Hardware de la Cámara</b>	
Sensor	de 1/2.9" 2.0MPixel CCD Sony sensor de imagen
Sensibilidad lumínica	0 Lux: Blanco y Negro con Infrarrojo Activado. 0,05 Lux: Modo Colorido
Obturador	Auto 1/25s ~ 1/100000s (Ajustable)
Relación Sinal / ruido	>50db
Los Modos de vídeo:	Colorido y Blanco y Negro
Blanco de ventanas (modo privado)	Disponible Hasta 2 (dos) Áreas
Alcance de Infrarrojo - IR	15 metros
IR - Infrarrojo inteligente	Disponible
Modo día y noche	Disponible - Filtro de Corte Infrarrojo automático ICR. Modos Colorido y Blanco y Negro
Controllo automático de Ganancias	Disponible
BLC Compensación de contraluz	Disponible On/Off
WDR - Amplio Rango Dinámico	Disponible
Control de Flicker	-
DNR - Reducción de ruido digital	Disponible
Reducción de ruido 2D DNR digital	Disponible - Ajustable
Reducción digital de ruido 2D DNR	Disponible - Ajustable
WB (Equilibrio de blanco)	Disponible - Automático y manual
<b>Video</b>	
Velocidad de transmisión bits	32kbps a 60000kbps
Imágenes por segundo	1 a 30 fps (fotogramas por segundo) ajustable
Codificación transmisión	CBR (Estándar) y VBR
Tamaño máximo de imágenes	de 1920x1080
Sistema de barrido	Barrido Progressivo
Compresión de imagen	H.264/MJPEG
Modos de vídeo compatibles	con NTSC y PAL
Dual stream (doble corriente)	Corriente primaria: 1.0MP, 2.0MP, 1920X1080 Corriente secundaria: VGA, 640x480 (Used by video analytics)
<b>Óptica</b>	
Longitud focal	3.6mm
Control de óptica	Lentes Fijas
Tipo de óptica	C/CS (DC Opcional)
El zoom digital	4x
<b>Red</b>	
Conexión	TCP / IP de comunicación - toma de puerto Ethernet RJ45 (10M / 100M)
Servicio de dominio dinámico	Disponible - NOIP, DynDNS
Protocolos	TCP/IP, HTTP, DHCP, FTP, DNS, DDNS, RTSP, NTP, SMTP, ONVIF
Navegador	IE® - Internet Explorer, Chrome® (IE TAB *), Mozilla Firefox® (IE TAB *) (compatibilidad puede cambiar con respecto a la liberación específica del navegador y sistema de 32/64 bits)
P2P	Disponible
Código QR conexión remota	-
Almacenamiento basado en la nube	Disponible - deberán organizar soluciones de otros proveedores
Eventos y copia de seguridad remota	Servidores FTP, NVR, locales y SMTP
Onvif	Disponible - Versión 2.4
<b>Funcionalidad Operativa</b>	
Idioma de la cámara	Portugués, Inglés, Español, Chino
Nombre de la cámara en pantalla (OSD)	Disponible (hasta 10 caracteres)
Los controles de color y ajustes	De brillo, contraste, saturación y nitidez
Detección de movimiento por vídeo	Disponibles - On / Off - ajustable para sensibilidad
Función de imagen espejo	Disponible
Texto OSD	Disponible
Fecha en la pantalla	Disponible
Reinicio programado	Disponible
Administración de usuario por niveles de acceso	Disponibles- deben inscribirse los operadores, administradores e invitados. Hasta 10 usuarios
De tiempo de ejecución	Sincronización manual, sincronización de la computadora y del servidor SNTP
Actualizaciones de firmware	Disponibles por uso del navegador

Sistemas operativos Smartphone apoyados	Android (Google) y iOS (Apple)
Video Software de Gestión	FRREIP / PROIMAGE-DGUARD
<b>Fuente de alimentación</b>	
Conexión	P4 (cuando se enciende con 12 V DC $\pm$ 5%) o Ethernet RJ45 (Cuando se conecta a través de PoE - Power over Ethernet)
Consumo de corriente máximo	2.5Ah
consumo de energía máxima	<8 W
Tensión	12 V DC $\pm$ 5% o PoE Power over Ethernet DC 48 V (OPCIONAL)
Cable de energía y UPT (CAT5 / 6e)	* Se recomienda el uso de productos aprobados y certificados.
Protección contra sobretensiones	* Se recomienda el uso de protección contra sobretensiones, si noya disponible
<b>Condiciones de trabajo ambientales</b>	
Rango de temperatura en operación	-30°C~60°C
Humedad	10% -90% de humedad relativa (sin condensación)
<b>Carcasa</b>	
Modelo	Tipo Mini Cúpula
Índice Protección	IP66
Material de Base	Metal
Color del involucro	Blanco
Tamaño (L x H)	119.79mm X 69,70mm
Prensacables	-
Garantía	01 (un) año
Para más información / especificaciones visitar: <a href="http://www.proimagebrasil.com.br">www.proimagebrasil.com.br</a>	

\*Recomendaciones

#### Medidas del producto y la caja



#### Ratificación

#### Productos Relacionados



**Digifort**  
IP Surveillance System



**D-Guard**  
CENTER



PROI-CMSVMS



PROI-NVR604F 04 CANAIS



PROI-NVR608F 08 CANAIS



El perfecto funcionamiento de los productos ProImage requieren mano de obra técnicamente cualificado para la instalación y la integración.

11/2016 - v3.5