

PROI-0503

Câmera IP, Bullet, 2.4MP, 1080p,
Lente 3.6mm, WDR, BLC, DNR, ICR

PROIMAGE
REFERÊNCIA EM CCTV-IP



Principais Características

- ▶ Apoio OSD, cor, brilho, saturação e ajustes de configurações de zoom digital;
- ▶ H.265, H.264 Nível 3.0 codificação de vídeo, O2 Streaming;
- ▶ Sensor Digital CCD, 2.4 Mega Pixel, Day/Night, 1/2.8";
- ▶ Smart IR distância de trabalho de 40 metros, LEDs SMD;
- ▶ Lente fixa Mega Pixel de 3.6mm, filtro IR-CUT;
- ▶ Acesso Remoto para aparelhos iOS (iPhone) e Android;
- ▶ Suporte à plataforma de rede P2P;
- ▶ Tipo Bullet Protocolo TCP/IP;
- ▶ Grau de proteção IP66;
- ▶ Prensa cabos IP66;



2.4 MP



1080P



CCD



DAY/NIGHT



DNR



WDR



IR 40M



BLC



POE



IP66

SAIBA MAIS

Resolução

Diferentes tipos de resolução de vídeo são encontrados nos circuitos de CCTV. Os formatos de menor resolução são os mais antigos, enquanto os de maior resolução são os mais modernos (TCP/IP). As resoluções Full HD 1080p; HD 960p e HD 720p, dentre outras, estão presentes nos produtos da Proimage Brasil.



FULL HD 1080P
1920x1080p

HD 960P
1280x960p

HD 720P
1280x720p

2CIF
704x240p

CIF
352x240p

D1
704x480p

Wide Dynamic Range

WDR se destina a fornecer imagens nítidas mesmo sob a luz forte, onde a intensidade da iluminação varia quando há áreas brilhantes e muito escuras simultaneamente no campo de visão da câmera. Esta função permite que um sistema de imagem corrija a intensidade de luz em torno de uma cena e assim aumente a capacidade de distinguir melhor as características e formas sobre os objetos.



SEM WDR

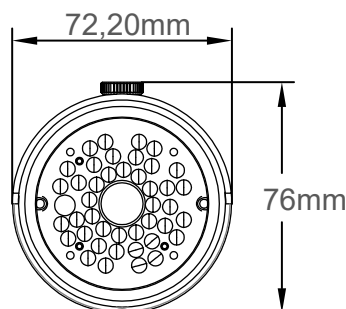
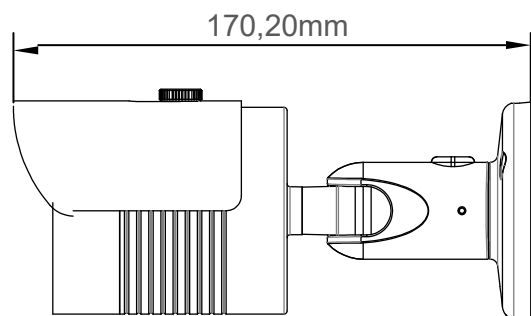
COM WDR

ESPECIFICAÇÕES TÉCNICAS

Modelo	PROI-0503v2
Tecnologia Embarcada	
Processador	HiS
Sistema Operacional	Linux Embarcado
Interface para Acesso	BROWSER, HEROSPEED e PROIMAGE CMS/VMS
Hardware da Câmera	
Sensor	1/2.8 " 2.37MPixel CCD Sensor de imagem Sony
Sensibilidade da Iluminação	0 Lux: Preto/Branco Infra Vermelho Ligado, 0,05 Lux: Colorido
Obturador	1-1 / 10000s (ajustável)
Relação ruído do sinal	>50db
Modalidades do vídeo	Colorido e Preto/Branco
Privacidade máscara de vídeo	Disponível - Até 3 regiões
Alcance Infra Vermelho / IR	40 metros, LEDs SMD
Infravermelho / IR Inteligente	Disponível
Modo Dia & Noite / Day & Night	Disponível - Auto ICR com Filtro Mecânico Automático, Colorido, Preto/Branco
Controle Automático de Ganho	Disponível
BLC - Back Light Compensation	Disponível - Desligado/Ligado
WDR - Wide Dynamic Range	Disponível
Flicker Control	Disponível
DNR - Digital Noise Reduction	Disponível
2D DNR - Digital Noise Reduction	Disponível - Ajustável
3D DNR - Digital Noise Reduction	Disponível - Ajustável
WB (White Balance) / Balanço do Branco	Disponível - Automático e Manual
Vídeo	
Bit rate	64kbps a 12000kbps
Frame Rate	1 a 30 fps/quadros por segundos (ajustável)
Rate Control	CBR (Padrão) e VBR
Tamanho máximo de imagem	1920x1080
Sistema de scanner	Progressive Scan
Compressão da imagem	H.265 / H.264 / MJPEG
Tipos suportados	NTSC e PAL
Dual Stream	Stream primário: 2.4 MP, 1920x1080 Stream secundário: VGA, 640x480 (Utilizado por vídeo analítico)
Lente	
Distância da lente	3.6mm
Controle da lente	Fixo
Tipo de lente	C/CS (DC Opcional)
Zoom digital	15x
Network	
Conexão	Comunicação TCP/IP - Dispositivo de porta ethernet RJ45 (10M/100M)
Domain Name Service	Disponível - No-IP, DynDNS
Protocolos do produto	TCP/IP, HTTP, DHCP, FTP, DNS, DDNS, RTSP, NTP, SMTP, ONVIF
Browser	IE - Internet Explorer, Chrome(IE TAB*) e Mozilla Firefox (IE TAB*)® (a compatibilidade pode mudar sobre a versão e o sistema 32/64bits do browser)
P2P	Disponível
Conexão Remota QR Code	Disponível
Armazenamento na nuvem	Disponível - Serviço contratado com terceiros
Eventos e backup remoto	Ftp Server, NVR, Local e SMTP
Onvif	Disponível - Versão 2.4
Funcionalidade Operacional	
Linguagens da câmera	Português, English, French, German, Spanish, Italian, Chinese, Russian, Polish, Czech, Romanian, Serbian, Swedish, Danish, Turkish.
Nome da câmera no display (OSD)	Disponível - (Mostra até 10 caracteres)
Controle e ajustes de cores	Brilho, contraste, saturação e nitidez
Deteção de vídeo movimento	Disponível - Desligado / Ligado - Sensibilidade ajustável
Função espelho	Disponível
Texto OSD	Disponível
Data no display	Disponível
Reboot programado	Disponível
Administração de usuários por nível de acesso	Disponível cadastrar operadores, administradores e convidados - Até 12 usuários
Sincronização de horários	Manual, sincronização com o computador e SNTP server
Atualização de firmware	Disponível via web browser

ESPECIFICAÇÕES TÉCNICAS

Sistemas Operacionais em smartphones	Android (Google) e iOS (Apple)
Aplicativos / Software de monitoramento	FRREIP / PROIMAGE-DGUARD
Alimentação / Energia	
Tipo de conexão	P4 (quando alimentado com DC 12V±5%) ou Ethernet RJ45 (quando alimentado via PoE - Power over Ethernet)
Consumo máximo de corrente	1.000mA
Consumo máximo de potência	12 W (necessita verificação dupla, ou verificação dos amplificadores que aparecem no IPC) – 802.3at
Tensão	Tensão DC12V±5% ou PoE - Power over Ethernet DC 48V (OPCIONAL)
Cabos de energia e par metálico trançados (Cat.5/6e)	*Recomendado somente produtos certificados e homologados
Proteção de surto	*Recomendado em locais sem proteção anti surto
Ambiente de Instalação	
Temperatura de funcionamento	-20°C~55°C
Umidade do ar	0% -90% RH (sem condensação)
Case	
Modelo	Bullet (pig tail interno ao suporte)
Grau de proteção	IP66
Tipo do material	Metal
Cor do material	Branco
Tamanho	170.2mm X 76mm
Prensa Cabo	IP66
Garantia	01 (um) ano
Para mais informações/especificações adicionais acesse: www.proimagebrasil.com.br - *RECOMENDAÇÕES	
Medidas dos Produtos e da Caixa	



Acompanha: Prensa Cabos IP66



Homologação



Produtos Relacionados



PROI-CMSVMS



PROI-ST04 - NVR 04 CANAIS



PROI-ST08 - NVR 08 CANAIS



PROI-0504 - IP BULLET 2.4MP



A integração da linha de produtos da Proimage exige qualificação técnica para o seu perfeito funcionamento.

Revisado 09/2018 - versão 3.6.3

www.proimagebrasil.com.br